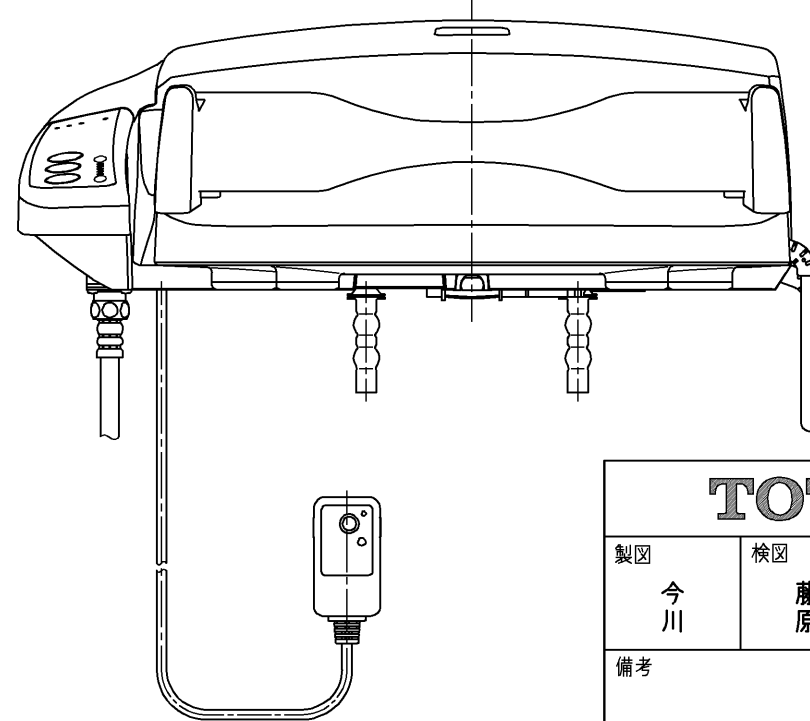
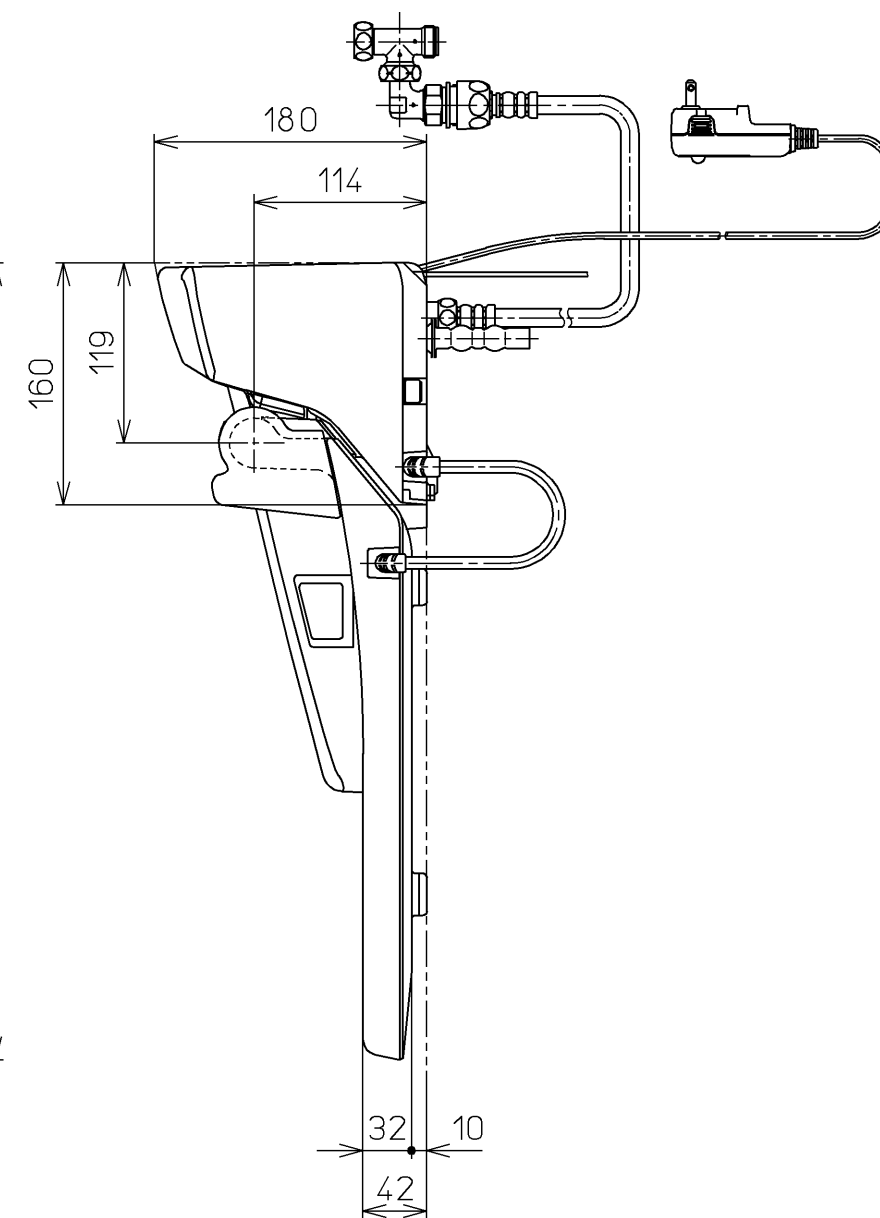
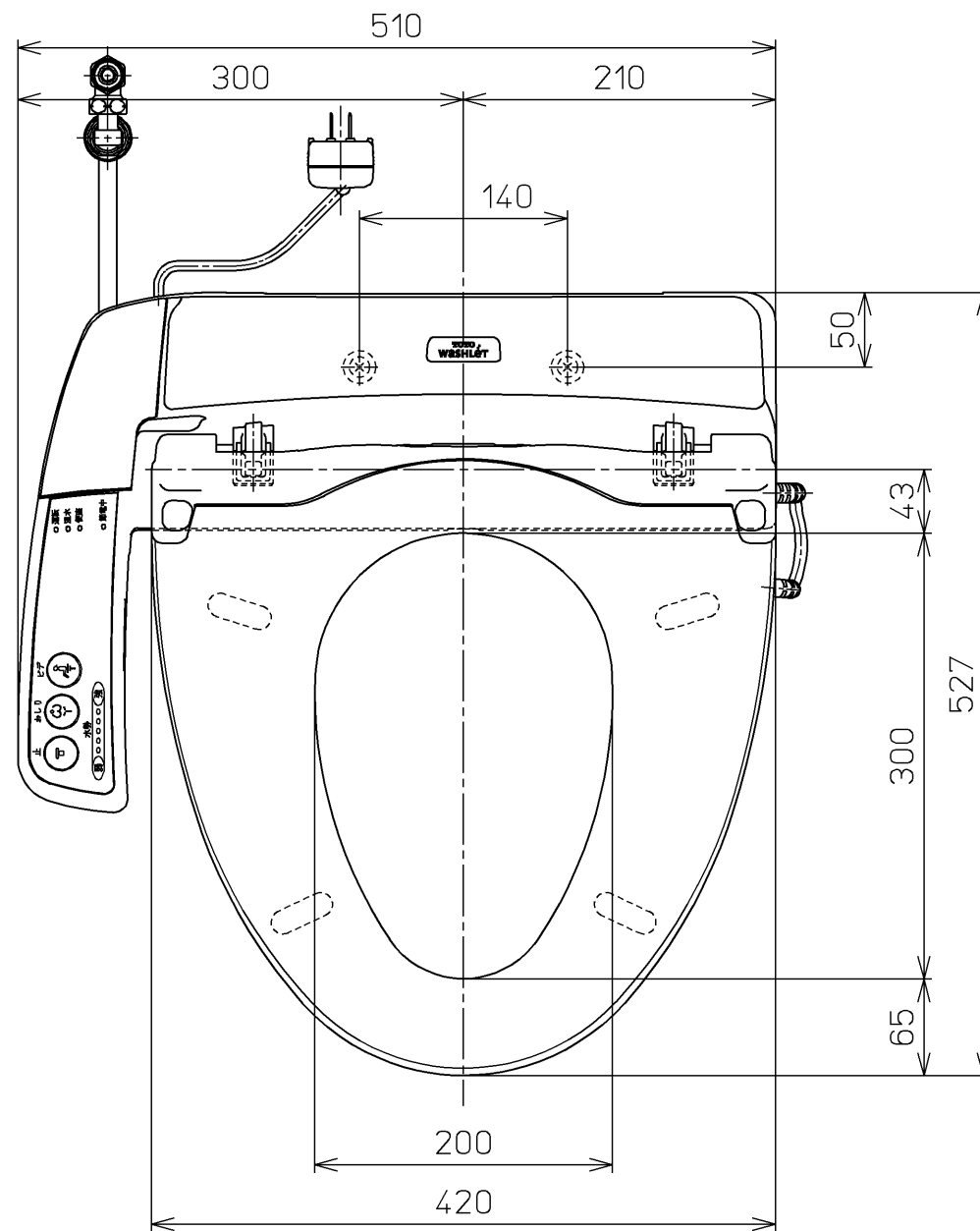
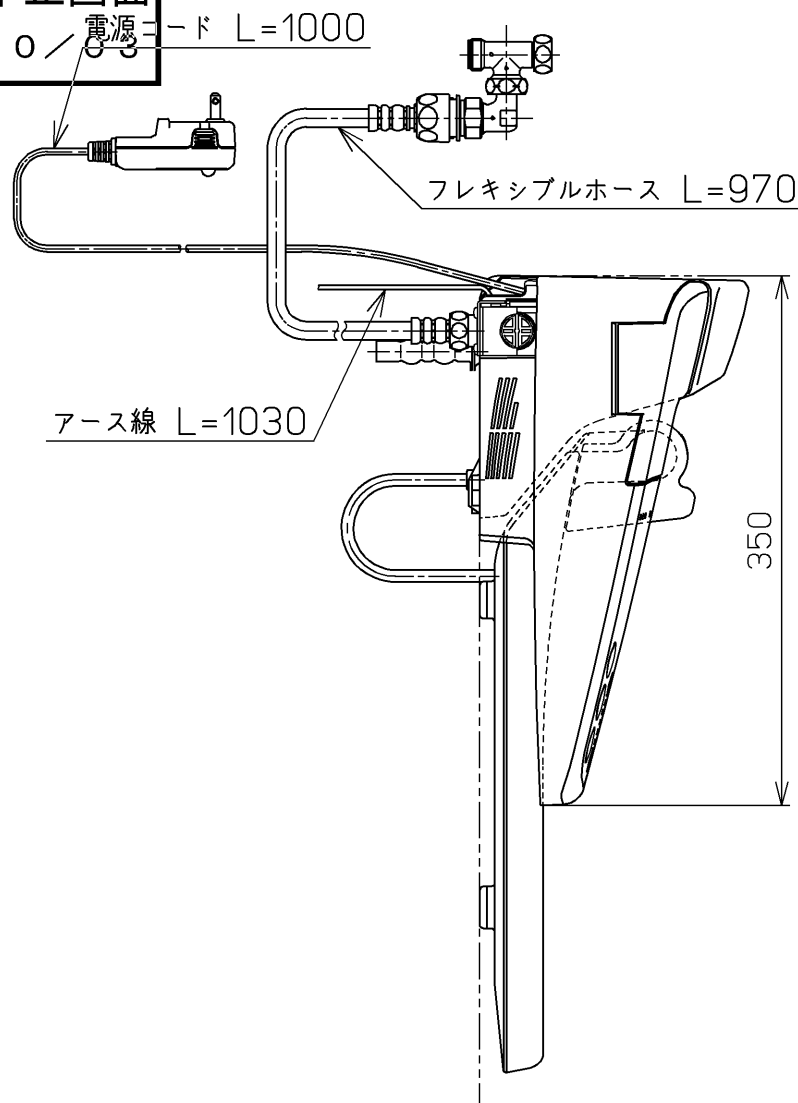


生産中止図面

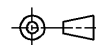
2010 / 電源コード L=1000



<特殊内容>

1.便ふたなし品

\*定格 : AC100V-408W 50/60Hz

<b>TOTO</b>			単位 mm	名称
製図 今川	検図 藤原 中山	日付 04-03-29	尺度 1 : 5	洗淨暖房便座
備考				品番 TCF2011V6
				図番 TCF2011V6_A0105